

UPORABNIŠKI PRAVILNIK

Črpalka za peščeni filter Krystal Clear™ 360 mm (14") Model SF15220

POMEMBNA VARNOSTNA PRAVILA

Pred nakupom in uporabo izdelka natančno preberite, razumite in upoštevajte vsa navodila.



Slika je le za ilustracijo!

Ne pozabite preveriti drugih izdelkov Intex: bazenov, dodatkov za bazene, napihljivih bazenov, igrač za dom, napihljivih postelj in čolnov, ki so na voljo pri večjih trgovcih na drobno ali na naši spletni strani.



©2010 Intex Marketing Ltd. - Intex Development Co. Ltd. - Intex Trading Ltd. - Intex Recreation Corp.
All rights reserved/Tous droits réservés/Todos los derechos reservados/Alle Rechte vorbehalten.
Printed in China/Imprimé en Chine/Impreso en China/Gedruckt in China.
®™ Trademarks used in some countries of the world under license from®™ Marques utilisées dans certains pays sous licence de/Marcas registradas utilizadas en algunos países del mundo bajo licencia de/Warenzeichen verwendet in einigen Ländern der Welt in Lizenz von/Intex Marketing Ltd. to/à/a/an Intex Trading Ltd., Intex Development Co. Ltd., G.P.O. Box 28829, Hong Kong & Intex Recreation Corp., P.O. Box 1440, Long Beach, CA 90801 • Distributed in the European Union by/Distribué dans l'Union Européenne par/Distribuido en la unión Europea por/Vertrieb in der Europäischen Union durch/Intex Trading B.V., P.O. Box nr. 1075 - 4700 BB Roosendaal - The Netherlands

KAZALO VSEBINE

Opozorila	3
Seznam delov	4-8
Navodila za namestitev	9-16
Specifikacija izdelka	11
Opis delovanja	17-19
Delovni časovni raspored bazenov Intex	20-21
Operativni časovni raspored za bazene drugih proizvajalcev	22
Vzdrževanje	23
Dolgoročno skladiščenje	24
Vodnik za odpravljanje težav	25
Pogoste težave	26
Splošne zahteve glede varnosti v vodi	27
Omejeno jamstvo	28
Osrednji naslovi storitev Intex	29

POMEMBNA VARNOSTNA PRAVILA

Pred namestitvijo in uporabo izdelka natančno preberite, razumite in upoštevajte vsa navodila!













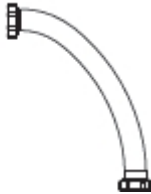







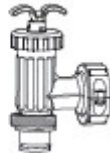
OPOZORILO

- Da bi zmanjšali nevarnost poškodb, otrokom ne dovolite dostopa do izdelka. Vedno nadzorujte otroke in invalide.
- Otroci naj se ne približujejo črpalki in napajalnemu kablu.
- Otroci naj pazijo, da se ne igrajo z napravo.
- Te naprave ne smejo uporabljati osebe (vključno z otroki) z zmanjšanimi fizičnimi, senzoričnimi ali duševnimi sposobnostmi ter pomanjkanjem izkušenj in znanja.
- Vedno poskrbite za nadzor usposobljene in izkušene odrasle osebe.
- Montažo in demontažo mora opraviti odrasla oseba.
- Da bi se izognili električnemu udaru, izdelek priključite le na ozemljeno ali zaščiteno električno omrežje. Če priključka ne poznate, se obrnite na električarja, ki bo zagotovil največjo tokovno zaščito 30 mA. Ne uporabljajte premečnega odklopnika električnega tokokroga.
- Pri premikanju, čiščenju ali servisiranju opreme vedno izključite napajalni kabel.
- Vtič mora biti lahko dostopen.
- Električne napeljave ne skrivajte in pri delu na vrtu pazite nanjo.
- Če je napajalni kabel poškodovan, ga mora zamenjati proizvajalec, servis blagovne znamke ali usposobljen tehnik, da bi se izognili tveganjem.
- Da bi zmanjšali nevarnost električnega udara, ne uporabljajte podaljškov, časovnikov ali adapterjev, uporabite ustrezen priključek.
- Izdelka ne poskušajte električno povezati, če stoji v vodi ali če imate mokre roke.
- Izdelek postavite več kot 2 m stran od bazena.
- Povezava z omrežjem mora biti od bazena oddaljena vsaj 6,5 m.
- Izdelka ne uporabljajte, če ste v bazenu.
- Ta izdelek uporabljajte samo za bazen, ki ga je mogoče večkrat postaviti in razstaviti.
- Da bi se izognili tveganju okvare, nikoli ne uporabljajte aberacije, če je sesalni priključek zrahljan, zlomljen, razpokan, poškodovan ali manjka.
- Nikoli se ne igrajte ali plavajte v bližini sesalnega sklopa, saj se lahko vanj ujamete s telesom ali lasmi in se utopite.
- Pri menjavi filtrirnega ventila najprej izklopite črpalko.
- Nikoli ne uporabljajte izdelka pod največjim delovnim tlakom.
- Nadtlak lahko povzroči resno materialno škodo ali smrt.
- Ta izdelek uporabljajte le, kot je opisano v navodilih za uporabo.

NEUPOŠTEVANJE TEH OPOZORIL LAHKO POVZROČI MATERIALNO ŠKODO, HUDE TELESNE POŠKODBE ALI SMRT.







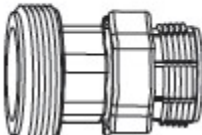
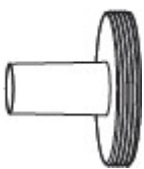





V opozorilih, navodilih in varnostnih pravilih, ki so priložena izdelku, so podrobno opisana nekatera splošna tveganja, povezana z opremo za vodno rekreacijo, vendar ne zajemajo vseh možnih tveganj in nevarnosti. Pri uživanju v vodnih aktivnostih uporabljajte zdravo pamet in sprejemajte ustrezne odločitve.

SEZNAM DELOV

1 	2 	3 
4 	5 	6 
7 	8 	9 
10 	11 	12 
13 	14 	15 
16 	17 	18 
19 	20 	21 

OPOMBA: risbe so samo za ilustracijo. Dejanski izdelki se lahko razlikujejo in niso v merilu.

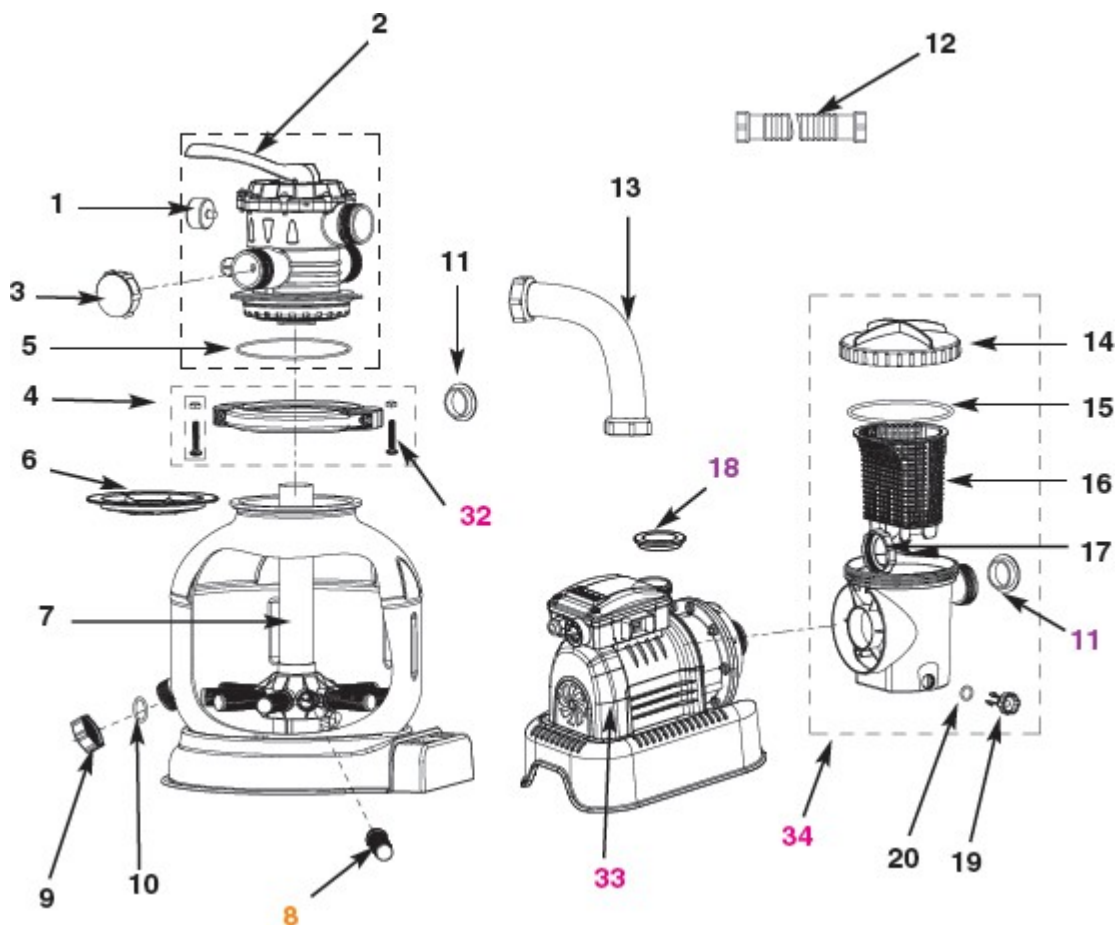
SEZNAM DELOV (nadaljevanje)

22 	23 	24 
25 	26 	27 
28 	29 	30 
31 	32 	33 
34 		

OPOMBA: risbe so samo za ilustracijo. Dejanski izdelki se lahko razlikujejo in niso v merilu.

KOMPONENTI (razčlenjen pogled)

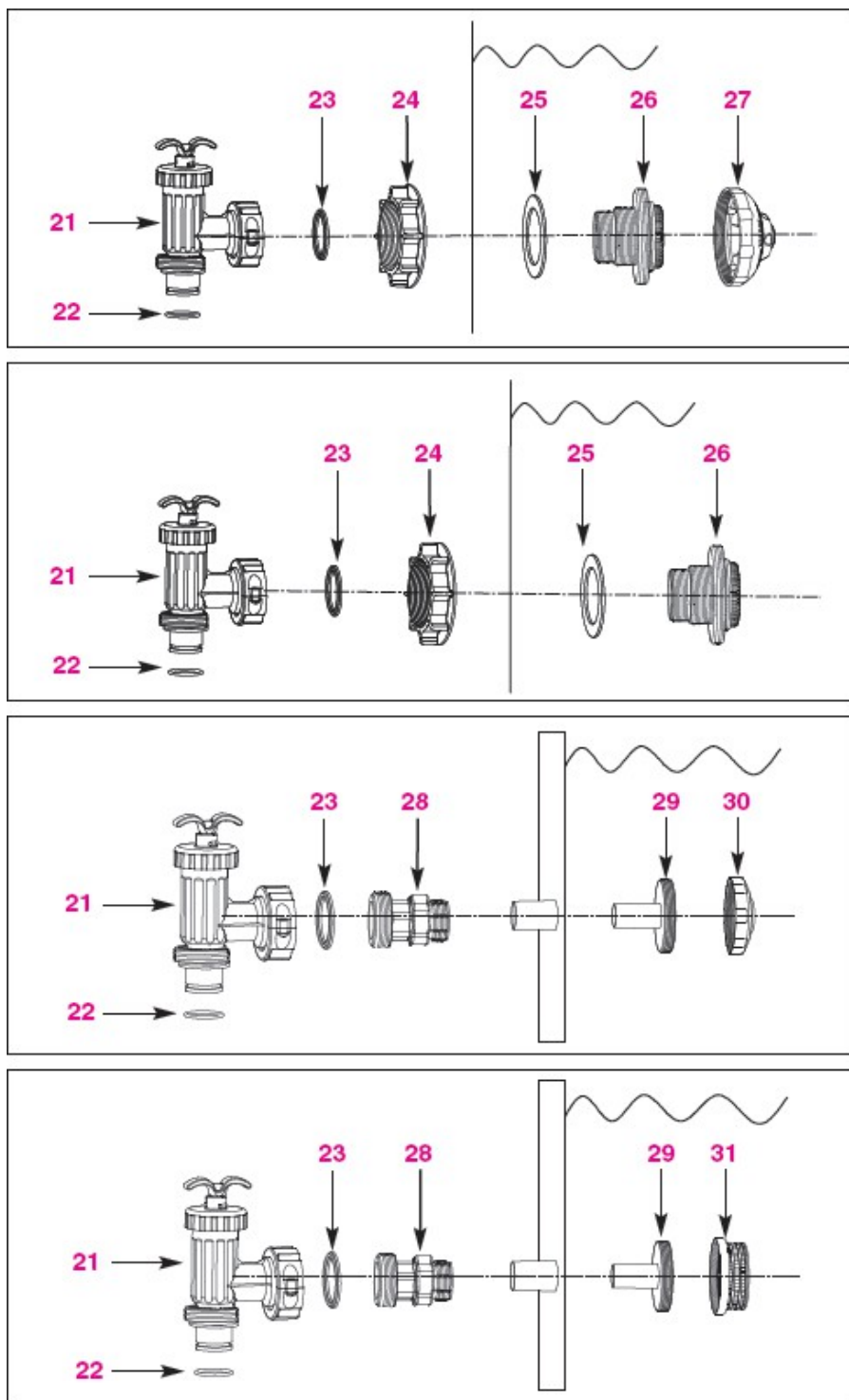
Pred sestavljanjem izdelka si vzemite nekaj minut in si oglejte diagram, da se seznanite z vsemi deli.



OPOMBA: risbe so samo za ilustracijo. Dejanski izdelki se lahko razlikujejo in niso v merilu.

PODDELKI (pogled po eksploziji) nadaljevanje

Pred sestavljanjem izdelka si vzemite nekaj minut in si oglejte diagram, da se seznanite z vsemi deli.



OPOMBA: risbe so samo za ilustracijo. Dejanski izdelki se lahko razlikujejo in niso v merilu.

IME PODDELOV

Pred sestavljanjem izdelka si vzemite nekaj minut in si oglejte diagram, da se seznanite z vsemi deli.

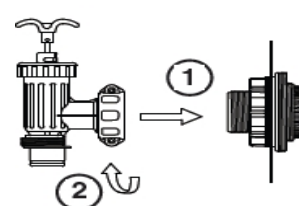
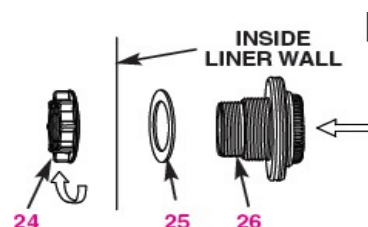
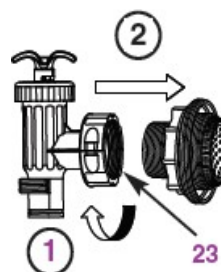
PREDLOŽI TEV	PRIJAVA	OKOLJE	Številka artikla nadomestne ga dela
1	manometer	1	11411
2	šeststopenjski ventil	1	11378
3	končni pokrov izpustnega nastavka	1	11131
4	okovi za roke	1	11380
5	gumijasti obroček "O" filtrirnega rezervoarja	1	11379
6	filtrirni pesek zaščitni element	1	11382
7	osrednji mak	1	11383
8	svečka stranskega filtra	10	11384
9	pokrovček izpustnega ventila	1	11226
10	izpustni ventil "O" obroč	1	11385
11	O-obroč v obliki črke L	4	11228
12	s priključkom za cev	2	11010
13	priključna cev za filtrirno posodo	1	11388
14	pokrov filtra črpalke	1	11259
15	"O" obroč za pokrov filtra	1	11232
16	košara za filter	1	11260
17	vpenjalna matica za ohišje predfiltra	1	11261
18	O-obroč v obliki črke L	1	11412
19	izpustni ventil	1	10460
20	O-obroč ventila	1	10264
21	ventil predfiltra (z O-obročem in podložko)	2	10747
22	za cevni priključek "O" obroč	2	10262
23	pralni stroj	2	10745
24	vijak za pritrditev filtra	2	10256
25	za ploski gumijasti filter	2	10255
26	navojni priključek filtra	2	11235
27	nastavljiv napihovalnik za bazene	1	11074
28	adapter B	2	10722
29	priključek za filter	2	11070
30	napihovalnik bazenov	1	11071
31	filtrirna mreža	1	11072
32	vijak	2	11381
33	obtočna črpalka	1	11386
34	predfiltrirna enota	1	11371

Pri naročanju rezervnih delov se prepričajte, da sta model in številka dela pravilna.

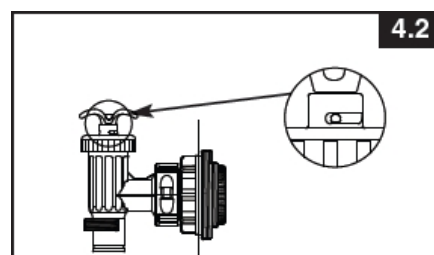
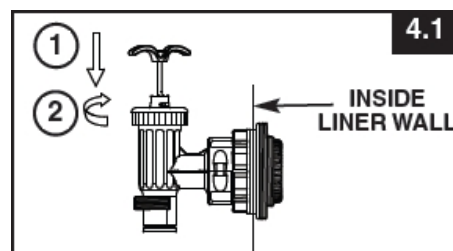
PRIKLJUČKI BAZENA - NAMESTITEV PREFILTRA

Ta filter, ki je pritrjen ob strani bazena, preprečuje, da bi se v njem ujeli večji predmeti in/ali da bi se poškodovala obtočna črpalka. Če ima vaš bazen napihljiv zgornji obroč, filter, napihovalnik in ventil namestite tam, kjer se začne napihljiv zgornji obroč bazenske obloge. Za prikazane elemente glejte spodnji seznam delov. Sledite spodnjemu postopku montaže:

1. Odvijte navojni priključek filtra (26) v nasprotni smeri urinega kazalca (**glejte sliko 1**). Pazite, da ne izgubite podložke (23), vse skupaj postavite na varno mesto na tleh.
2. Odvijte navojni priključek filtra (26) v nasprotni smeri urinega kazalca. Pritrdilni vijak (24). Pustite ploščato gumijasto tesnilo (25) na navojni priključek filtra (26).
3. V spodnji (z oznako "+") priključek bazenske obloge namestite predfiltrirni ventil. Z notranje strani bazenske obloge vstavite navojni priključek filtra (26) v enega od predizrezanih luknja (s ploščato gumo)
4. Pred montažo namažite navoj z vazelinom. Ploščato stran pritrdilnega vijaka (24) vstavite v navojni filter, ki štrli z zunanje strani umivalnika nazaj na priključek (26) (**glejte sliko 2**).
5. ročno privijte pritrdilni vijak (24) na navojni priključek filtra (26)
6. Držite ventil predfiltra (21). Preverite, ali je podložka (23) na mestu.
7. Privijte ventil predfiltra (21) v smeri urinega kazalca na navojni priključek filtra (26) (**glejte sliko 3**).

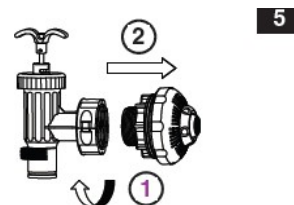


8. Preverite, ali je ročica ventila predfiltra popolnoma potisnjena do oznake "0/1". Če ne, primite ročaj in ga potisnite navzdol v smeri urinega kazalca, dokler štrleči plastični zatič ne doseže položaja "0/1". S tem boste preprečili, da bi se voda med polnjenjem razlila. (**glejte sliki 4.1 in 4.2**)

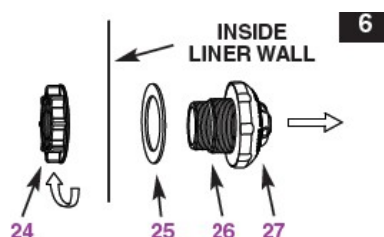


PRIKLJUČKI BAZENA - NAMESTITEV INJEKTORJEV IN PREFILTRSKEGA VENTILA

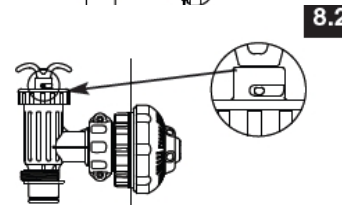
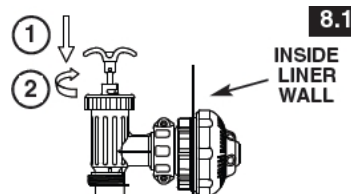
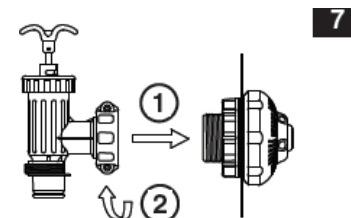
1. Odvijte filtrirno enoto z navojnega priključka (26) v isti smeri urinega kazalca (**glej sliko 5**). Pazite, da ne izgubite podložke (23), in vse skupaj postavite na varno mesto na tleh.
2. Z gibanjem v nasprotni smeri urinega kazalca odvijte pritrdilni vijak (24) na navojnem priključku filtra (26). Ploščato gumijasto tesnilo (25) pustite na navojnem priključku filtra (26).
3. Ventil predfiltra namestite na višjo priključno točko bazenske obloge. Z notranje strani bazenske obloge vstavite navojni priključek filtra (26) v eno od predizrezanih lukenj (vključno s ploščato gumo).
4. Pred montažo namažite navoj z vazelinom. Namestite ravno stran pritrdilnega vijaka (24) nazaj na navojni priključek filtra (26), ki štrli z zunanje strani bazena (**glejte sliko 6**).
5. ročno privijte nastavljivo šobo (27) in pritrdilni vijak (24) na navojni priključek filtra (26)



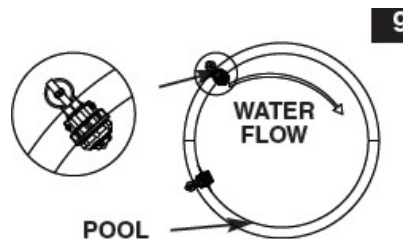
6. Držite ventil predfiltra (21). Preverite, ali je podložka (23) na mestu.
7. Ventil predfiltra (21) privijte v smeri urinega kazalca na navojni priključek filtra (26) (**glej sliko 7**)



8. Preverite, ali je ročica ventila predfiltra popolnoma potisnjena do oznake "0/1". Če ne, primite ročaj in ga potisnite navzdol v smeri urinega kazalca, dokler štrleči plastični zatič ne doseže položaja "0/1". S tem boste preprečili, da bi se voda med polnjenjem razlila. (**glej sliko 8.1 in 8.2**)



9. Nastavite šobo v smeri, ki je prikazana na sliki, da dosežete najboljšo cirkulacijo s sesanjem. (**glej Sliko 9**)
10. Podloga bazena je zdaj pripravljena za polnjenje z vodo. Sledite navodilom za polnjenje nadzemnih bazenov.



SPECIFIKACIJA IZDELKA

Peščeni filter odstranjuje plavajočo umazanijo, vendar ne dezinficira bazena.

Dezinfekcija bazenov je specializirano področje, zato se obrnite na lokalnega strokovnjaka za bazene. se posvetujte .

Toplotna energija:	220-240 V AC
Izvedba:	370 W
Največji delovni tlak:	2,4 bara
Površina za filtriranje:	0,1 m ²
Največji pretok:	6060 litrov/uro
Priporočeni filtrirni material je opran kremenčev pesek, velikost delcev:	0,4 -0,8 mm
Priporočena količina filtrirnega materiala:	25 kg
Omejeno jamstvo:	2 leti

Opomba: ni primerno za uporabo z avtomatskim odstranjevalcem soli (tip 6110/6220)

NAVODILA ZA NAMESTITEV

Potrebno orodje :križni izvijač

Postavitev in montaža črpalke:

-Črpalka mora biti nameščena na trdnem mestu brez tresljajev.

-postavite na mesto, ki je zaščiteno pred vremenskimi vplivi, vlago, poplavami in zmrzaljo.

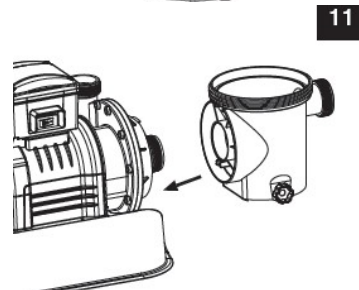
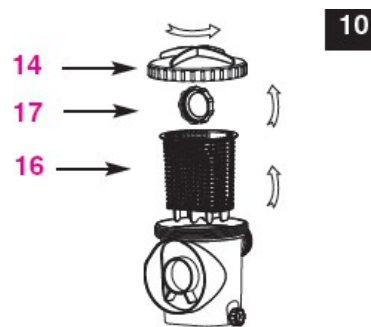
-zagotoviti dostop, prostor in svetlobo za redno vzdrževanje.

motor črpalke je zračno hlajen, ne postavljajte ga v paro ali neprezračevane

prostore Za montažo sta priporočeni dve ali več oseb.

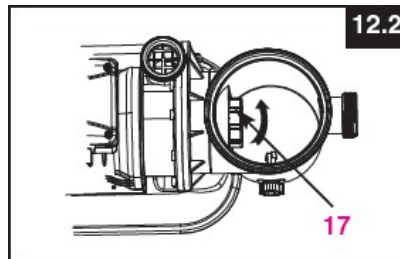
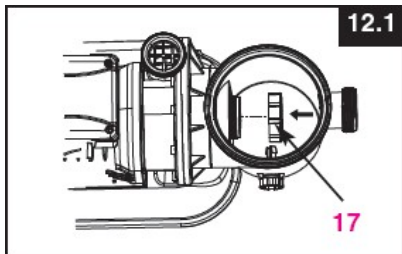
Namestitev predfiltrov črpalke:

1. Previdno razpakirajte predfilter in njegove sestavne dele ter preverite, ali so vidne poškodbe. Če so deli poškodovani, se obrnite na lokalni servisni center. Seznam v skladu z navodili za namestitev.
2. Zgornji del ohišja predfiltra obrnite v nasprotni smeri urinega kazalca (14) le. Odstranite košaro (16) in pritrdilni vijak predfiltra (17) (glejte sliko 10).
3. Ohišje predfiltra priključite na dovod vode v motor črpalke. Opomba: ohišje predfiltra poravnajte z vstopom vode v črpalko (glejte sliko 11).

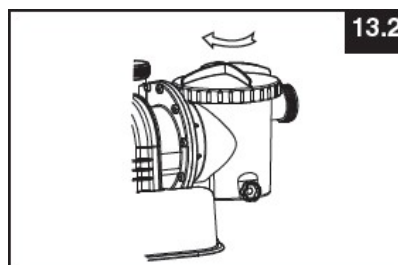
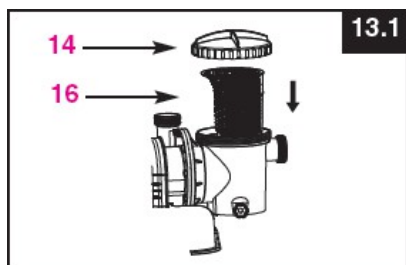


SERVISNI VODNIK (nadaljevanje)

4. Vijak za pritrnitev predfiltra (17) privijte v smeri urinega kazalca na navojni del dovoda vode v motor (glejte slike 12.1 in 12.2).



5. Zamenjajte košaro (16) in pokrov ohišja predfiltra (14) (glejte slike 13.1 in 13.2).



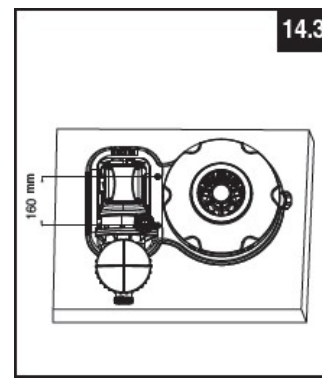
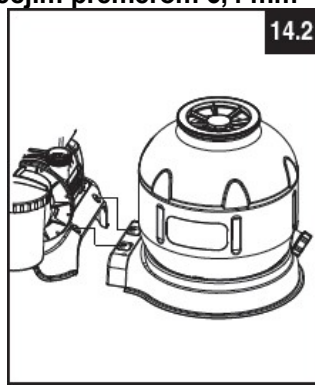
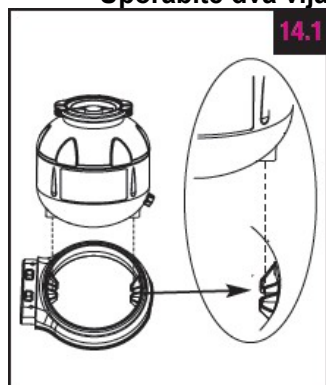
Namestitev rezervoarja za peščni filter:

1. Podstavek rezervoarja postavite v pravilen položaj.
2. Postavite rezervoar na podstavek rezervoarja (glejte sliko 14.1).
3. Montažni sklop predfiltra črpalke priključite na podstavek rezervoarja (glejte sliko 14.2).
Opomba: zagotovite, da je priključek cevi za dovod vode na ohišju predfiltra obrnjen proti bazenu.

POMEMBNO: v številnih državah, zlasti v Evropski uniji, je treba izdelek pritrčiti na tla ali zagotoviti stalen navpični položaj. Preverite lokalne predpise in preverite, ali obstajajo predpisi za nadzemne bazene z obtočno črpalko prilagoditi. Če je tako, lahko izdelek pritrčite v vtičnico z dvema luknjama na matični plošči. (glej sliko 14.3)

Izdelek namestite na betonsko podlago ali leseno konstrukcijo, da se ne prevrne.

- Odprtine za pritrnitev imajo premer 6,4 mm in so med seboj oddaljene 160 mm.
- Uporabite dva vijaka z največjim premerom 6,4 mm



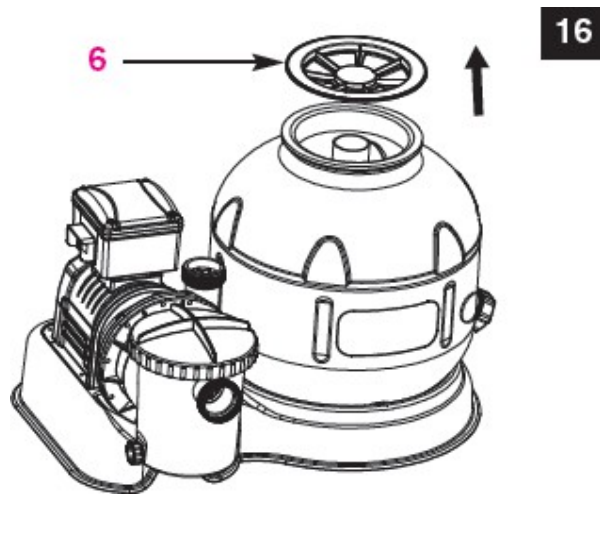
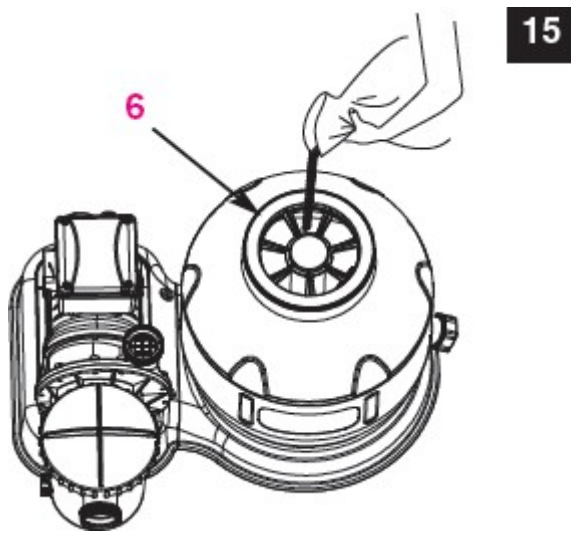
SERVISNI VODNIK (nadaljevanje)

Polnjenje s kremenčevim peskom:

POMEMBNO: uporabite opran kremenčev pesek z velikostjo zrn od 0,4 mm do 0,8 mm

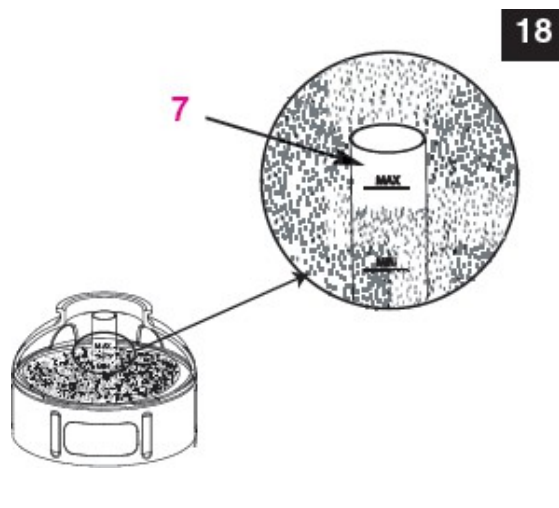
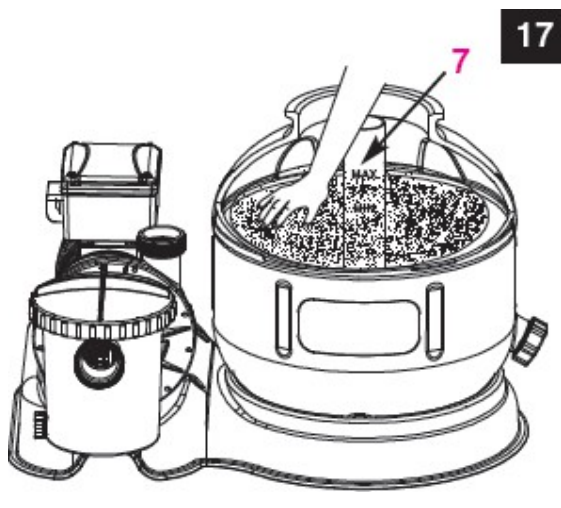
OPOMBA: pred polnjenjem rezervoarja preverite položaj cevi za držalo filtrskega vložka. Preden zaženete čistilec filtrirnega vložka, preverite, ali je v pokončnem položaju in v sredini.

1. Postavite vodilo za pesek (6) na osrednjo cev. Počasi nasujte pesek v rezervoar (glejte sliko 15).
2. Rezervoar napolnite do polovice, s strehe odstranite vodilo za pesek (6) (glejte sliko 16).



3. med polnjenjem enakomerno položite pesek v posodo. Medtem odstranite vodilo (6) in z roko zgladite površino peska, pri čemer pazite, da je cev (7) na sredini in da se vanjo ne nabere pesek (glejte sliko 17).

4. Nadaljujte s polnjenjem, dokler pesek ni med oznakama "MAX" in "MIN" na sredinski cevi (glejte sliko 17 in 18).



5. Odstranite vodilo za pesek (6).

6. Izperite razlitje peska z vrha rezervoarja.

SERVISNI VODNIK (nadaljevanje)

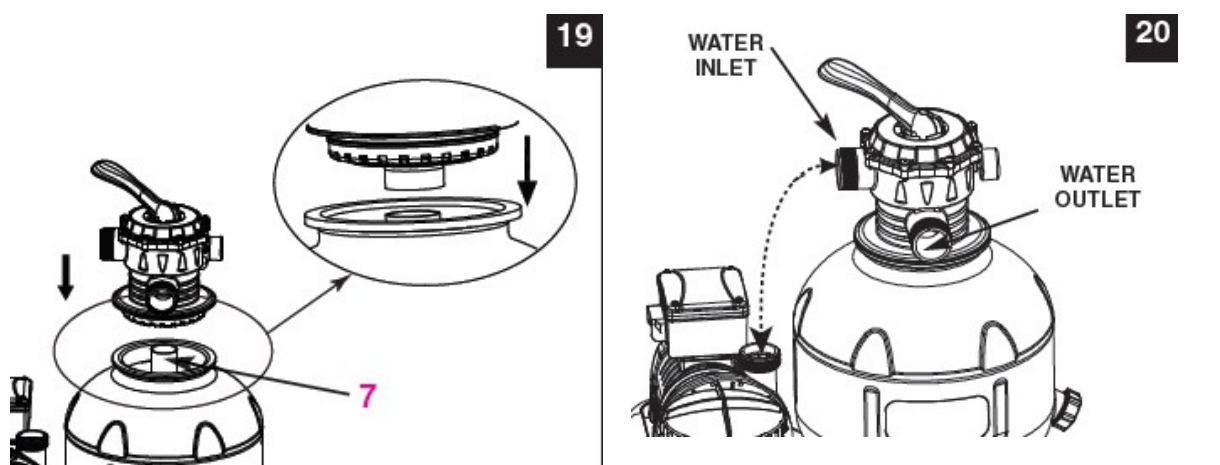
OPOZORILO

Nepravilna montaža ventila rezervoarja in objemke lahko povzroči puščanje/izpihovanje in lahko povzroči hude telesne poškodbe, materialno škodo in smrt.

Vgradnja 6-stopenjskega ventila:

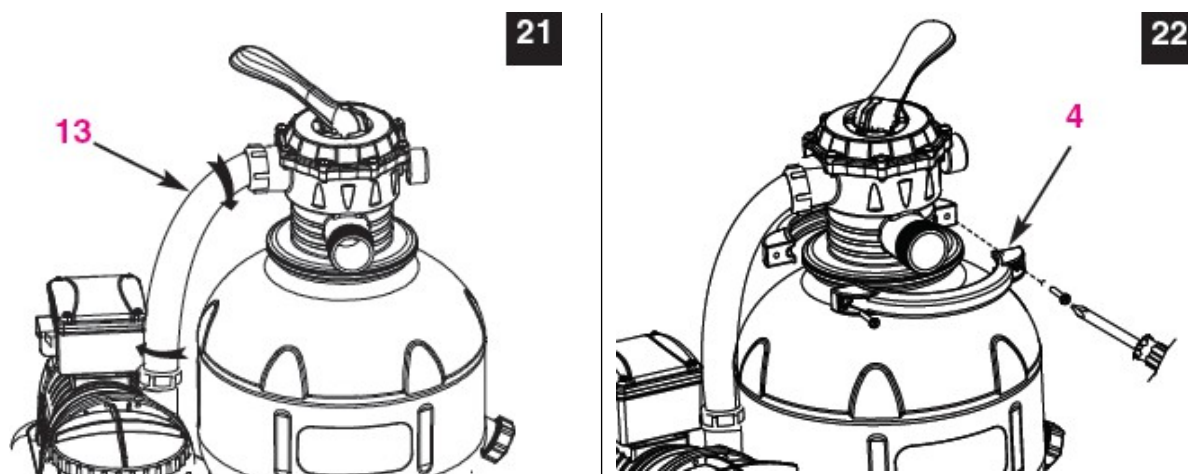
1, Počasi postavite 6-stopenjski ventil na vrh rezervoarja, tako da se osrednja cev (7) prilega obtočni cevi na dnu ventila (glejte Sliko 19).

POMEMBNO: Na 6-stopenjskem ventilu so tri priključne točke, izstopni priključek ventila (iz filtra v bazen) usmerite v bazen, vstopni priključek (iz motorja v ventil) pa v izstopni priključek črpalke (glejte sliko 20).



2, vstavite "O" obroč v obliki črke L v dovodna in odvodna vrata 6-stopenjskega ventila. V smeri urinega kazalca pritrдите konce priključnih cevi (13) med oba priključka (glejte sliko 21).

3, Odstranite enega od vijakov iz objemke, namestite objemko okoli 6-stopenjskega ventila, ki drsi v zgornji del rezervoarja, in prirobnice rezervoarja, namestite vijak in oba vzporedno zategnite s križnim izvijačem (glejte sliko 22).



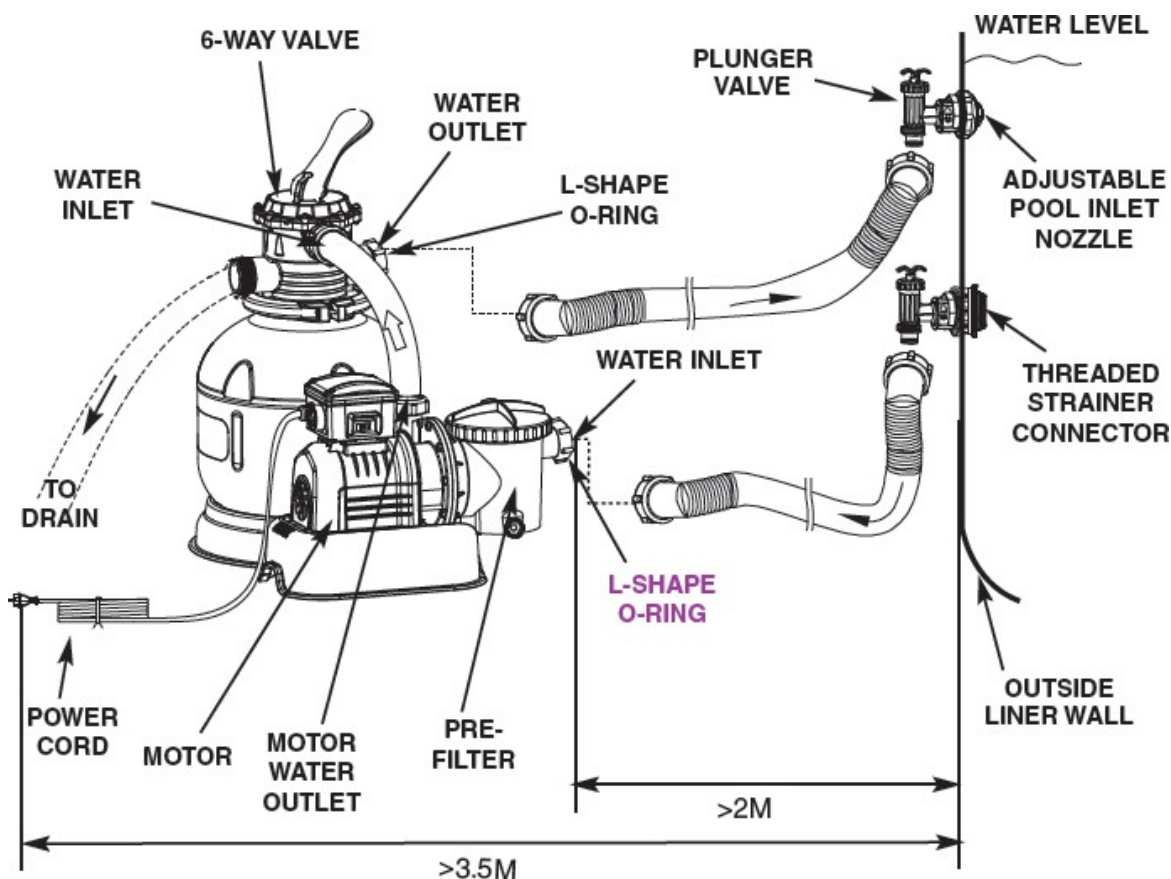
NAMESTITEV PRIKLJUČKA CEVI ČRPALKE PEŠČENEGA FILTRA

OPOZORILO

- Filter naj bo od bazena oddaljen več kot 2 m.
- Električni priključek postavite dlje kot 3,5 m od bazena.
- Filtrirno enoto postavite čim dlje od bazena, da otroci ne bi mogli splezati nanjo ali priti do nje.

Šeststopenjski ventil ima tri priključke za cev.

- 1, En konec cevi (12) priključite na vhod predfiltra, drugi konec cevi pa na filterski ventil (sesalnega) prenosa, ki je nižji od nivoja vode v bazenu. Priključke na koncih cevi dobro zategnite.
- 2, Drugo cev (12) priključite na izhod 6-stopenjskega ventila na filtrirni ventil vhodnega priključka, ki je bližje ravni vode v bazenu. Končne priključke cevi dobro zategnite.
- 3, Tretja priključna točka za cev (kanalizacijski izhod) na 6-stopenjskem ventilu je odtok odpadne vode, za katerega morate uporabiti cev ali cev (možnost). Pred priključitvijo odstranite zaščitni pokrovček.
- 4, enota peščenega filtra je zdaj primerna za filtriranje bazena.



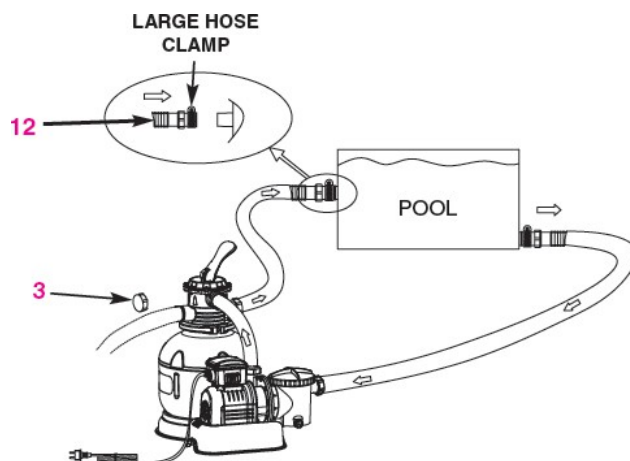
(Ilustracija ni v merilu.)

NAMESTITEV PRIKLJUČKA CEVI ČRPALKE PEŠČENEGA FILTRA

(nadaljevanje)

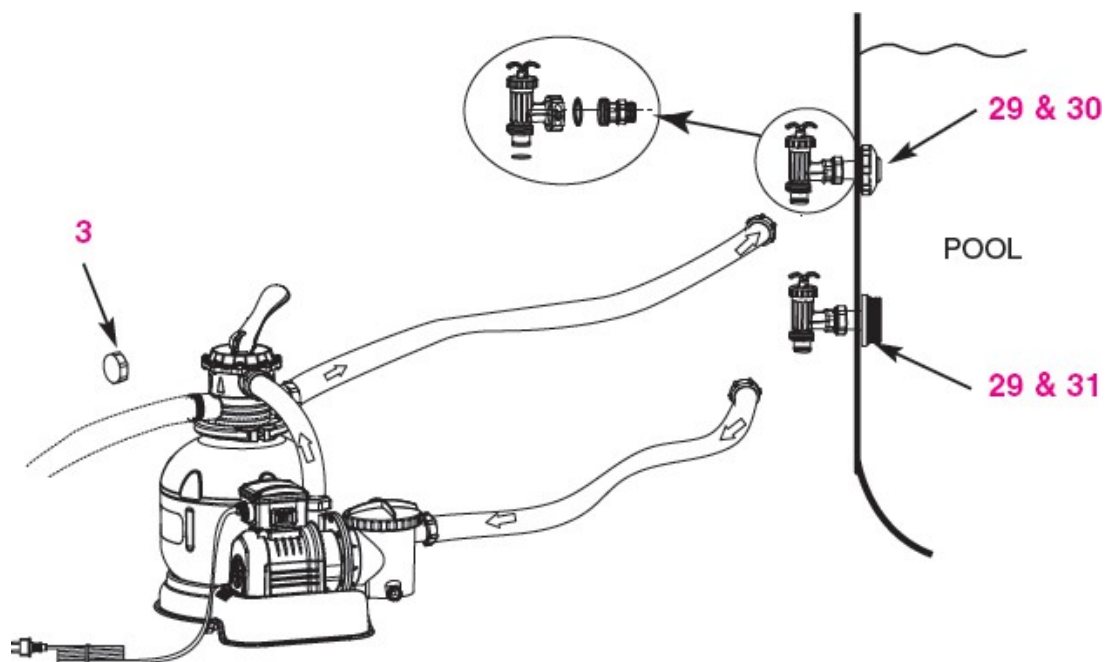
Priključitev bazenov, ki niso iz sistema INTEX:

Z velikimi cevni sponkami pritrdite cev (12) na vhodni/izhodni navoj bazena. Temeljito jih zategnite. Pred priključitvijo odstranite zaščitni pokrovček (3).



Priključitev bazenov INTEX 16" in manjših:

- 1, Odvijte ventil predfiltra z navojnega priključka (vmesnega dela) (26) v smeri urinega kazalca. Pazite, da ne izgubite podložke (23).
- 2, Držite ventil predfiltra (21). Preverite, ali je podložka (23) na mestu. Adapter B (28) priključite na enoto ventila predfiltra.
- 3, Odstranite stenski priključek in nato vstavite priključek filtra na sesalni strani (29 in 31) v spodnjo odprtino glede na nivo vode ter priključek dovoda (29 in 30) v zgornjo odprtino. Adapter B (28) namestite na priključka (29) in ga zategnite.
- 4, Pred priključitvijo na odtok odstranite zaščitni pokrovček (3).



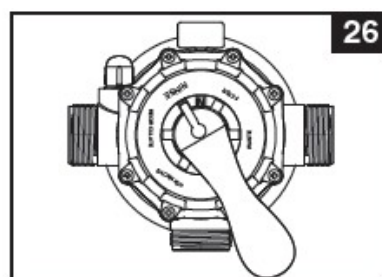
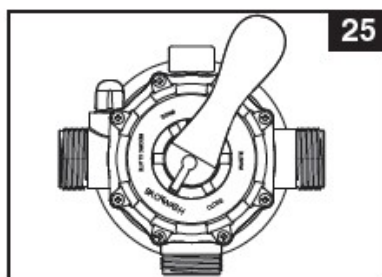
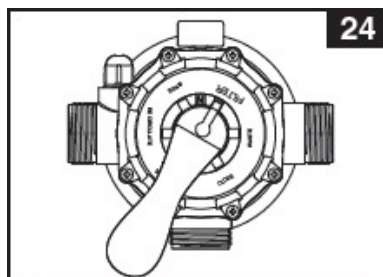
NAVODILA ZA UPORABO

OPOZORILO

- Da bi se izognili električnemu udaru, izdelek priključite le na ozemljeno ali zaščiteno električno omrežje. Če priključka ne poznate, se obrnite na električarja, ki bo zagotovil tokovno zaščito do 30 mA. Ne uporabljajte premičnega odklopnika električnega tokokroga.
- Da bi zmanjšali nevarnost električnega udara, ne uporabljajte podaljška, časovni nadzor, brez adapterja za električno napajanje; le neposredna povezava z varovalko.
- Ne poskušajte vstaviti ali odstraniti vtiča, če je v vodi ali če imate mokre roke.
- Nikoli ne uporabljajte izdelka pod največjim tlakom filtrirne posode.
- Pri menjavi 6-stopenjskega ventila vedno izklopite črpalko.
- Če sistem deluje brez pretoka vode, lahko pride do nevarnih tlakov, ki lahko povzročijo eksplozije, nevarne poškodbe, materialno škodo ali smrt.
- Črpalke nikoli ne preizkušajte s kompresorjem. Za delovanje nikoli ne uporabljajte vode, toplejše od 35 stopinj C.

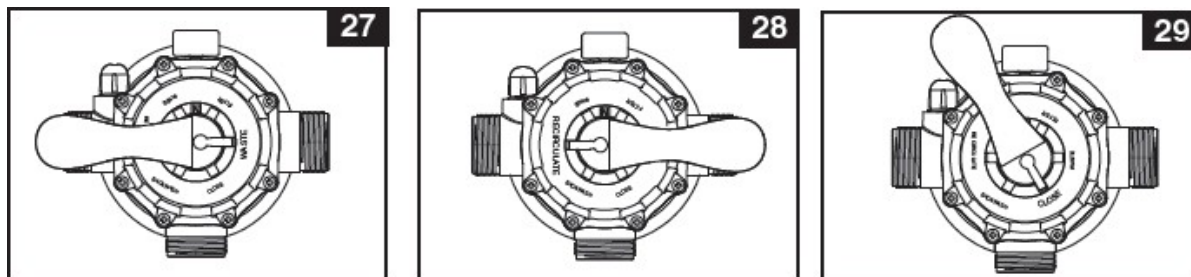
Delovni položaji šeststopenjskega ventila:

položaj ventila	Operacije	smer toka vode
ISKANJE (glejte sliko 24)	Običajno filtriranje in redno sesanje bazena	Od črpalke do skozi filtrirne medije v bazen.
OBIŠČITE SPLETNO STRAN (glejte sliko 25)	Obrnite tok vode, da očistite filtrirni medij.	Od črpalke do filtra in odtoka
UPDATE (glejte sliko 26)	Po izpiranju filtrirnega polnila se uredi peščena posteljica.	Od črpalke do filtra in odtoka
CSATORNA (glejte sliko 27)	Vodo odvaja neposredno v odtok, zniža gladino bazena ali izprazni bazen.	Od črpalke do odtoka mimo filtra
OBTOČNOST (glejte sliko 28)	Kroženje vode v bazenu brez filtra	Iz črpalke skozi ventil v bazen, mimo filtra
ZAPRTO (glejte sliko 29)	Blokira pretok vode v vseh smereh Te nastavitve ne uporabljajte, če črpalka deluje.	



PRENOS TRANZITA (nadaljevanje)

SHRANITE TO NAVODILO.



Prvi zagon in delovanje:

Pred uporabo preverite:

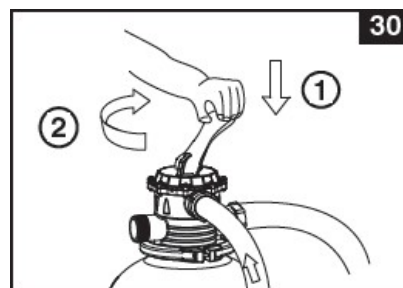
- Vse cevi so nameščene in pritrjene, filtrni rezervoar je napolnjen z ustrezno količino peska.
- celoten sistem je v ozemljenem omrežju.

OPOZORILO

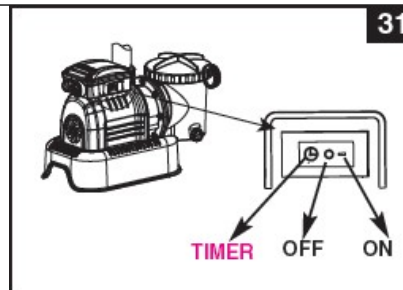
Če je ventil v zaprtem položaju, črpalka ne sme delovati. Če črpalka deluje z ventilom v zaprtem položaju, lahko pride do eksplozije.

- 1, primite ročaj ventila predfiltra. Zavrtite ročaj v nasprotni smeri urinega kazalca, ga povlecite navzgor, dokler se ne ustavi, nato pa ga zavrtite v smeri urinega kazalca, dokler ni kovinski štrleči zatič v položaju "0/1". Postopek ponovite z drugim ročajem ventila predfiltra. S tem boste odprli ventile za pretok vode v sistem vrtenja filtra.
- 2, Pustite, da se 6-stopenjski ventil izprazni.

3, Izklopite črpalko, potisnite ročico ventila navzdol in jo obrnite v položaj "BACKWASH" (glejte slike 25 in 30).
POMEMBNO: da bi preprečili poškodbe
Pred obračanjem ročice 6-stopenjskega ventila vedno potisnite ročico navzdol. Pri spreminjanju položaja 6-stopenjskega ventila črpalko vedno izklopite.



4, **V k l o p i t e** črpalko (glejte sliko 31). Voda teče v nasprotni smeri skozi filtrni vložek in skozi izpustni izhod. Pranje v nasprotni smeri se nadaljuje, dokler skozi kanalizacijski izhod ne priteče čista voda, kar lahko preverite skozi majhno plastično okence na ventilu.
OPOMBA: priporočljivo je prvo izpiranje filtra, da se odstranijo nečistoče iz peska.



PRENOS TRANZITA (nadaljevanje)

SHRANITE TO NAVODILO.

- 5, Izklopite črpalko in postavite 6-stopenjski ventil v položaj "RUN" (glej sliko 26) 6, V k l o p i t e črpalko in jo pustite delovati približno eno minuto.
- 7, Črpalko izklopite in prestavite 6-stopenjski ventil v položaj "OFF" (glejte sliko 24). 8, Črpalko vklopite. Sistem bo zdaj še naprej deloval v običajnem načinu filtriranja. Ohranite črpalko uporabljajte 12 ur ali manj na dan.
- 9, Na manometru lahko vidite, ali je filterjski vložek čist.

OPOMBA: Med začetno nastavitvijo sistema bo zaradi prisotnosti nenavadnih težkih onesnaževalcev v vodi in polnilu pogosto potrebno povratno izpiranje. Nato med običajnim delovanjem filter iz bazenske vode odstrani onesnaževala, ki se ponovno zberejo v filterjsni obremenitvi. Do tega pride zaradi povečanja tlaka v rezervoarju in zmanjšanja pretoka. Če na sistem ni priključena vakuumska oprema in merilnik tlaka doseže rumeno območje, je čas za povratno izpiranje polnila, glejte "PONOVRNO IZPIRANJE" v poglavju "Začetna nastavitve in delovanje".

Vzrok za zmanjšanje pretoka in zvišanje tlaka je lahko tudi sesalnik, ki je priključen na sistem (npr. avtomatski sesalnik Intex). Odstranite sesalnik in preverite, ali se odčitek na manometru zmanjša z rumene na zeleno barvo.

Delovanje sistema v časovnem ali ročnem načinu:

Delovanje sistema filter-swivel v načinu "SLEEP" s "TIME-OUT":

A, Nastavite številčnico ure na zeleno uro delovanja. Oglejte si tabelo časa nastavitve (glejte sliko 32).

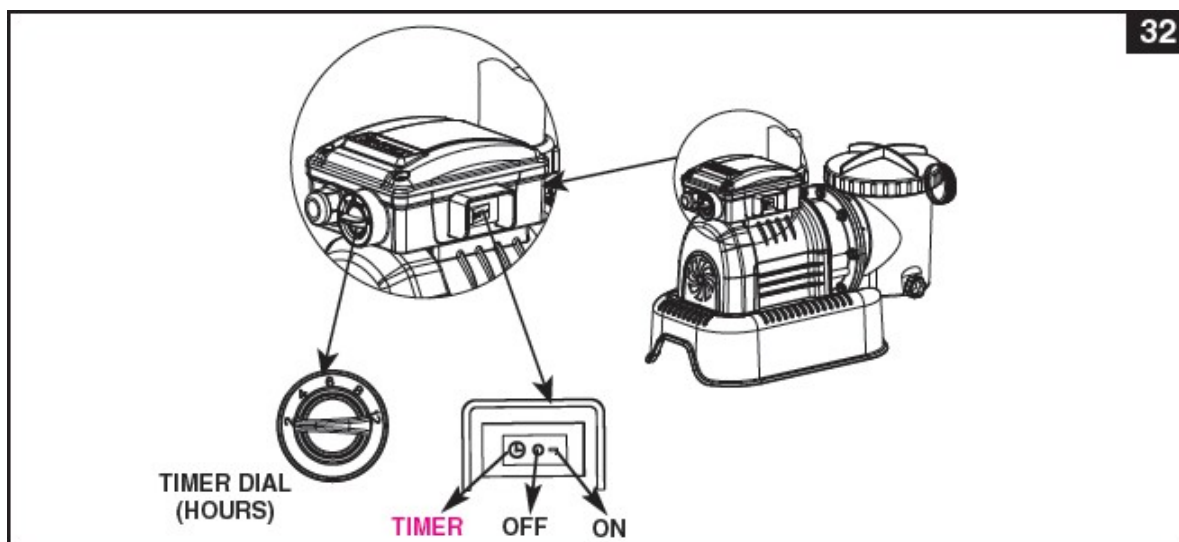
B, vklopite črpalko, obrnite stikalo na "Ⓞ", rotacijska črpalka s filtrom bo začela filtrirati vodo in se izklopila po preteku nastavljenega časa. Vgrajeni časovnik vsak dan na enak način krmili sistem filternega vrtinca glede na nastavljeni čas.

C, Po potrebi lahko ponastavite uro časovnika. Sledite korakom A - B.

Delovanje sistema za obračanje filtra v ročnem načinu (brez načina "TIMEOUT")

A, pri črpalki A obrnite stikalo na "-", rotacijska črpalka filtra bo začela filtrirati vodo.

B, Črpalko izklopite tako, da stikalo nastavite na "O".



URNIK INTEX (BREZ SISTEMA INTEX ZA LOMLJENJE SOLI)

Ta preglednica prikazuje povprečni čas delovanja črpalk peščenega filtra v nadzemnih bazenih pri povprečni uporabi bazena.

Velikost bazena	Izračunana prostornina vode, 90 % za okvirne bazene, 80 % za lahke in ovalne bazene	Čas cikla na cikel
	Liter	Ura

INTEX NADZEMNI BAZENI

Lahka konstrukcija bazena	457 cm x 84 cm	9792	2
	457 cm x 91 cm	10681	2
	457 cm x107 cm	12430	2
	457 cm x 122 cm	14141	2
	488 cm x 107 cm	14209	2
	488 cm x122 cm	16173	4
	549 cm x 107 cm	18115	4
	549 cm x122 cm	20647	4
	549 cm x132 cm	22309	4
Krožni bazen s kovinskim okvirjem	457 cm x 91 cm	12422	2
	457 cm x107 cm	14614	2
	457 cm x122 cm	16805	4
	488 cm x122 cm	19156	4
	549 cm x122 cm	24311	4
	549 cm x132 cm	26423	4
	610 cm x132 cm	32695	4
	732 cm x122 cm	43462	8
732 cm x132 cm	47241	8	
Ultra uokvirjen bazen	488 cm x122 cm	19156	2
	549 cm x132 cm	26423	4
SEQUOIASPIRIT® komplet bazenov	508cm x124cm	19156	2
	569 cm x135 cm	26423	4
Ovalno uokvirjen bazen	549 cm x 305 cm x 107 cm	10920	2
	610cmx366x122cm	16628	4
	732cmx366x122cm	20465	4
Kvadratni ultra okvirni bazen	853cmx366x122cm	24300	4
	549cmx274x132cm	17203	4
	732cmx366x132cm	31805	6
	975 cm x 488 cm x 132 cm	54368	12

URNIK INTEX (S SISTEMOM INTEX ZA LOMLJENJE SOLI)

SHRANITE TO NAVODILO.

Če je sistem opremljen z enoto "Intex Salt Removal", mora biti čas delovanja obtočnih črpalk daljši od običajno potrebnega časa delovanja.

Velikost bazena	Izračunana voda obsega, uokvirjen v v bazenih 90 %, lahka struktura in ovalni v bazenih 80%	Sistem za razstavljanje soli čas delovanja (s 30-50ppm cianurata) (ure)			Kering-obrizgavanje Times
	Liter	10-19 stopnja C	20-28 stopnja C	29-36 stopnja C	ure

INTEX NADZEMNI BAZENI

Lahka konstrukcija bazena	457 cm x 84 cm	9792	1	1	1	4
	457 cm x 91 cm	10681	1	1	1	4
	457 cm x107 cm	12430	1	1	2	4
	457 cm x 122 cm	14141	1	2	2	4
	488 cm x 107 cm	14209	1	2	2	4
	488 cm x122 cm	16173	2	2	2	6
	549 cm x 107 cm	18115	2	2	2	6
	549 cm x122 cm	20647	2	2	3	6
	549 cm x132 cm	22309	2	2	3	6
Krožni bazen s kovinskim okvirjem	457 cm x 91 cm	12422	1	1	2	4
	457 cm x107 cm	14614	1	2	2	4
	457 cm x122 cm	16805	2	2	2	6
	488 cm x122 cm	19156	2	2	2	6
	549 cm x122 cm	24311	2	2	3	6
	549 cm x132 cm	26423	2	2	3	8
	610 cm x132 cm	32695	3	3	4	8
	732 cm x122 cm	43462	4	4	5	12
732 cm x132 cm	47241	5	5	6	12	
Ultra uokvirjen bazen	488 cm x122 cm	19156	2	2	2	6
	549 cm x132 cm	26423	2	2	3	8
SEQUOIASPIRIT komplet bazenov	508cm x124cm	19156	2	2	2	6
	569 cm x135 cm	26423	2	2	3	8
Ovalno uokvirjen bazen	549 cm x 305 cm x 107 cm	10920	1	1	1	4
	610cmx366x122cm	16628	2	2	2	6
	732cmx366x122cm	20465	2	2	3	6
	853cmx366x122cm	24300	2	2	3	6
Kvadratni ultra okvirni bazen	549cmx274x132cm	17203	2	2	2	6
	732cmx366x132cm	31805	3	3	4	8
	975 cm x 488 cm x 132 cm	54368	6	6	7	12

OPOMBA: v položaju za nastavitve ure "12" je treba nastaviti 20 minut več od trenutnega časa.

ČASOVNI RAZPORED ZA BAZENE, KI NISO IZTEX

Ta preglednica prikazuje povprečni čas delovanja črpalk peščenega filtra v nadzemnih bazenih.

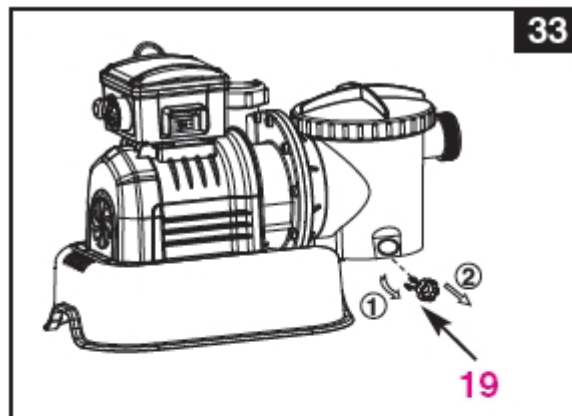
Količina vode	Čas cikla na cikel
Liter	Ura
11355	2
15140	4
18925	4
22710	4
26495	4
30280	6
34065	6
37850	6
41635	6
45420	8
49205	8
52990	8
56775	12
60560	12
64345	12
68130	12
71915	12

ČIŠČENJE IN VZDRŽEVANJE PREFILTRA ČRPALKE

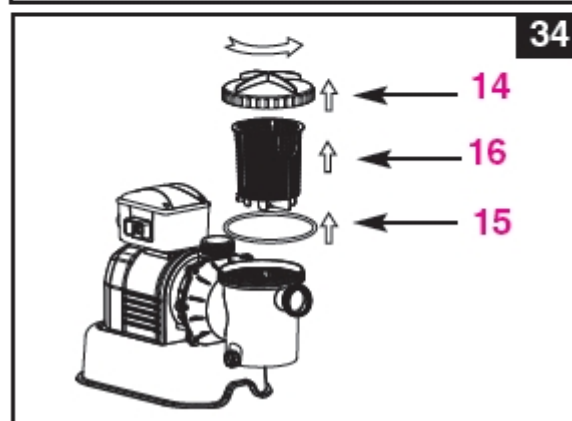
1, Preverite, ali je črpalka izklopljena, ko je napajalni kabel izključen iz električnega omrežja.

2, primite ročaj ventila predfiltra. Zavrtite ročaj v nasprotni smeri urinega kazalca, ga potisnite navzdol, dokler se ne ustavi, nato pa ga zavrtite v smeri urinega kazalca, dokler kovinski štrleči zatič ni v položaju "0/1". Postopek ponovite z drugim ročajem ventila predfiltra. S tem boste preprečili iztekanje vode iz umivalnika.

3, Spustite tlak iz ohišja predfiltra skozi odtok usedlin na dnu ohišja filtra.
(19) (glej sliko 33)



4, Odvijte pokrov filtra črpalke (14) v nasprotni smeri urinega kazalca, nato odstranite košarico filtra (16) in "O" obroč (15) (glejte sliko 34).



5, Izpraznite košarico filtra in jo operite z vrtno pipo, lahko uporabite plastično krtačo (ne kovinsko!) 6, Očistite in sperite notranjost ohišja predfiltra in O-obročja z vrtno pipo.
7, V ohišje filtra ponovno namestite O-obroč, košarico in pokrov. 8, ponovno zaprite ventil za odvajanje usedlin (19).

NEGA BAZENA IN KEMIČALIJE

Vsak bazen potrebuje vzdrževanje, da voda ostane čista in higienična. Filter z ustrezno kemično zaščito pomaga doseči ta cilj. O uporabi klora, algicidov in drugih kemikalij za doseganje kristalno čiste vode se posvetujte s prodajalcem bazenov.

Otrokom preprečite dostop do kemikalij v bazenu.

- V bazen med uporabo ne vlivajte kemikalij, saj lahko povzročijo draženje kože in oči.
- Vsakodnevno preverjanje pH in kemijske sestave vode je zelo pomembno, tega ne moremo dovolj poudariti. Ustrezno vzdrževanje ravni klora, algicidov in pH je potrebno ob polnjenju bazena in med sezono. O zdravljenju se posvetujte z lokalnim prodajalcem bazenov.
- Pri prvem polnjenju bazena v sezoni bo morda treba dodati dodatno vodo in podaljšati čas filtriranja. Ne dovolite kopanja v bazenu, dokler se raven pH ne uravnovesi. Glede zdravljenja se posvetujte z lokalnim prodajalcem plavalnih bazenov.
- Klorirana voda lahko poškoduje trate, vrtove ali grmičevje, ko se otroci igrajo v bazenu in brizgajo vodo. Travniki okoli bazena je lahko uničen. Obstaja nekaj vrsta trave, ki lahko raste.
- Čas delovanja bazena je odvisen od njegove velikosti, vremena in uporabe. Eksperiment z različnimi časi delovanja, dokler voda ni kristalno čista.

OPOZORILO

Koncentrirani klor je nevaren za oblogo bazena. Vedno upoštevajte navodila proizvajalca kemikalije glede nevarnosti za zdravje.

PREVIDNOST PRI DOLGOROČNEM SKLADIŠČENJU

IN PREZIMOVANJU

Če vodo prekuhavate, bo peščen filter poškodovan, garancija pa ne bo veljavna. Edina rešitev proti zmrzovanju je propilenglikol. Propilen glikol ni strupen in ne ogroža sestavne dele sistema iz plastike; druga sredstva proti zmrzovanju so zelo strupena in lahko poškodujejo plastične sestavne dele sistema.

1. Pred izpraznitvijo bazena zaradi daljšega skladiščenja ali premestitve poskrbite, da vodo spustite v ustrezen odtok. Preverite lokalne predpise v zvezi z izpustom vode iz bazena.
2. Izključite črpalko in izključite električni kabel iz omrežnega vtiča.
3. Ko je bazen prazen, odklopite vse cevi s črpalke in ventilov predfiltra ter odstranite ventil predfiltra s stene bazena.
4. Odvijte pokrovček izpustnega ventila (9) na strani rezervoarja v smeri urinega kazalca.
5. Odstranite motor črpalke s podstavka rezervoarja.
6. Počakajte, da se črpalka in deli posušijo.
7. Obročke "O" in spodnje podložke med shranjevanjem namažite z vazelinom:
 - * O-obroč v obliki črke L (11),
 - * O-obroček A (18)
 - * O-obročki ohišja črpalke (22)
 - * Podloge ventila s predobročem (23)
 - * ploščata guma za filter (25)
8. Potisnite navzdol ročico 6-stopenjskega ventila in jo obrnite v položaj "N" na vrhu ventila. To bo omogočilo iztekanje vode iz ventila. Ventil pustite v tem položaju.
9. Vse suhe dele in črpalke je najbolje hraniti v originalni embalaži. Črpalke ne postavljajte v plastično vrečko, da se izognete težavam s kondenzacijo in korozijo.
10. Črpalko in dele je treba hraniti v suhem prostoru. Temperatura skladiščenja naj bo med 0 in 40 stopinjami C.

ODPRAVLJANJE TEŽAV VODNIK

HIBA	OKA	REŠITEV
------	-----	---------

ČRPALKA SE NE ZAŽENE	<ul style="list-style-type: none">-črpalka ni priključena.-preveriti je treba škatlo z varovalkami-v zaščitnem tokokrogu se je pojavila napaka-Motor je prevroč in zaščita se izklopi.	<ul style="list-style-type: none">Kabel mora biti priključen na 3-žično ozemljeno omrežje.-preizkusite tokokrog, če se ponovno prekine, pokličite električarja-Pustite, da se motor ohladi, in ga ponovno zaženite
FILTER NE ČISTI BAZENA	<ul style="list-style-type: none">-neustrezna raven klora ali pH-brez polnjenja filtra v rezervoarju-Napačna nastavitvev 6-stopenjskega ventila-izredno umazan bazen- filtrirni zaslon omejuje pretok	<ul style="list-style-type: none">-prilagodite raven klora in pH. Posvetujte se s prodajalcem.-ga napolnite z mrežami filtrov, glejte "navodila za polnjenje s peskom"-postavite ventil v položaj "SEARCH" (iskanje)-podaljšajte čas filtriranja,-očistite filtrirni zaslon
ČRPALKA NE POTISKA VODE ALI IMA MAJHEN PRETOK	<ul style="list-style-type: none">-naprava za polnjenje-dovod zraka-izredno umazan bazen-polnjenje je zamašeno-zamenljivo sesanje in sesanje-obloge na površini filtrirnega peska-priključen je sesalnik	<ul style="list-style-type: none">-odstranite ovire v cevi, ostanke z notranje stene bazena-preverite cevi in priključke, nivo vode v bazenu-pogosteje čistite predfilter-izperite filter nazaj-vstopno šobo postavite v višji položaj, filter (sesanje) pa v nižji položaj v bazenu-odstranite sesalnik iz sistema
ČRPALKA NE DELUJE	<ul style="list-style-type: none">-nizek nivo vode-zamašen zaslon filtra-dovod zraka-okvarjena črpalka ali zataknjen rotor	<ul style="list-style-type: none">-napolnite bazen do ustrezne ravni-očistite filtrirni zaslon v notranjosti bazena-preverite cevi in priključke-kontaktirajte servisno službo Intex
PUSČANJE 6-STOPENJSKEGA A VENTILA/POVRHA	<ul style="list-style-type: none">v rezervoarju manjka O-obročekO-obroč rezervoarja je umazan-objemka prirobnice ni tesna-odpoved 6-stopenjskega ventila	<ul style="list-style-type: none">-odstranite 6-stopenjski ventil in vstavite O-obroč-očistite O-obroč na pipi-napeti okove-kontaktirajte servisno službo Intex
POPOLNI CIVARIJANEC	<ul style="list-style-type: none">-priključek cevi ni zategnjen-pomanjkanje tesnilnih elementov cevi	<ul style="list-style-type: none">-zategnite in ponovno namestite cevno spojko.-preverite prisotnost elementov cevi
ČASOVNIK NETOČEN ALI NI MOGOČE NASTAVITI	<ul style="list-style-type: none">-notranji časovnik je pokvarjen	<ul style="list-style-type: none">- izklopite črpalko in jo po 5 minutah ponovno zaženite.-ponastavitev časovnika- kontaktirajte servis Intex
MANOMETER NE DELUJE	<ul style="list-style-type: none">-zamašen vhod manometra-okvara manometra	<ul style="list-style-type: none">-odstranite z ventila in očistite- kontaktirajte servis Intex
PESEK SE STEKA V BAZEN	<ul style="list-style-type: none">-premajhna zrna peska-polnjenje peska z vodnim kamnom	<ul style="list-style-type: none">-Uporablja samo zrna velikosti 0,4-0,8 mm in ima koeficient enakomernosti manj kot 1,75-zamenjajte peščeno polnilo

SPLOŠNE TEŽAVE Z BAZENOM

PROBLEM	OPIS	OKA	REŠITEV
ALGA	-zelena voda -zelene ali črne pike na foliji -folija v bazenu je spolzka in ima neprijeten vonj	-prilagoditi je treba raven klora in pH	-obdelava s superklorinom. Pravilna prilagoditev pH -sesanje bazena -vzdrževati ustrezno raven klora
SINTETIZIRANA VODA	-voda postane modra, rjava ali črna, če jo prvič obdelamo s klorom	-bakra, železa ali mangana v vodi, ki jih oksidira klor. Ta normalno	-prilagodite raven pH na priporočeno raven -začetek filtriranja, dokler voda ni čista
SUSPENDIRANE SNOVI V VODI	-voda je motna ali mlečna	-trda voda, previsok pH -nizka vsebnost klora -tuje snovi v vodi	-ustrezna raven pH -za nasvet vprašajte prodajalca -nastavite raven klora na
KRONIČNO NIZEK NIVO VODE	-voda je nižja kot prejšnji dan	-razpoke ali luknje v oblogi bazena ali ceveh -izpustni ventili so ohlapni	-opravite folijo s kompletom za odstranjevanje madežev -zategnite zaporne čepke
USEDLINE NA DNU BAZENA	-školjke ali pesek na dnu bazena	-intenzivna uporaba bazena	-uporaba sesalnika Intex
PLAVAJOČA UMAZANIJA	-listje, žuželke itd.	-bazen je preblizu dreves	-uporabljajte skimer Intex

POMEMBNO

Če imate še naprej težave, se obrnite na podporo strankam. Oglejte si seznam na zadnji strani.

SPLOŠNA VARNOST V VODI

Rekreacija na vodi je rekreativna in terapevtska. Vendar pa lahko pomeni tudi nevarnost poškodb in smrti. Da bi zmanjšali tveganje poškodb, preberite in upoštevajte vsa opozorila in navodila za ta izdelek. Ne pozabite, da so v opozorilih, navodilih in varnostnih ukrepih za ta izdelek podrobno opisana le nekatera splošna tveganja, povezana z rekreacijo na vodi, in ne obravnavajo vseh možnih tveganj in nevarnosti.

Za dodatno varnost se seznanite z naslednjimi splošnimi previdnostnimi ukrepi in smernicami mednarodno priznanih varnostnih organizacij:

- zahtevajo stalen nadzor. Pristojno odraslo osebo je treba imenovati za "telesnega stražarja" ali varuha vode, zlasti če so v bazenu ali njegovi bližini otroci.
- Naučite se plavati.
- Vzemite si čas za učenje oživljanja srca in pljuč (CPR) in prve pomoči.
- Vse, ki nadzorujejo uporabnike bazena, obvestite o morebitnih nevarnostih in uporabi zaščitne opreme, kot so zaklenjena vrata, pregrade itd.
- Vse uporabnike bazena, vključno z otroki, obvestite, kaj storiti v nujnih primerih.
- Pri vodnih aktivnostih vedno upoštevajte zdravo pamet in sprejemajte dobre odločitve.
- Nadzor, nadzor, nadzor, nadzor